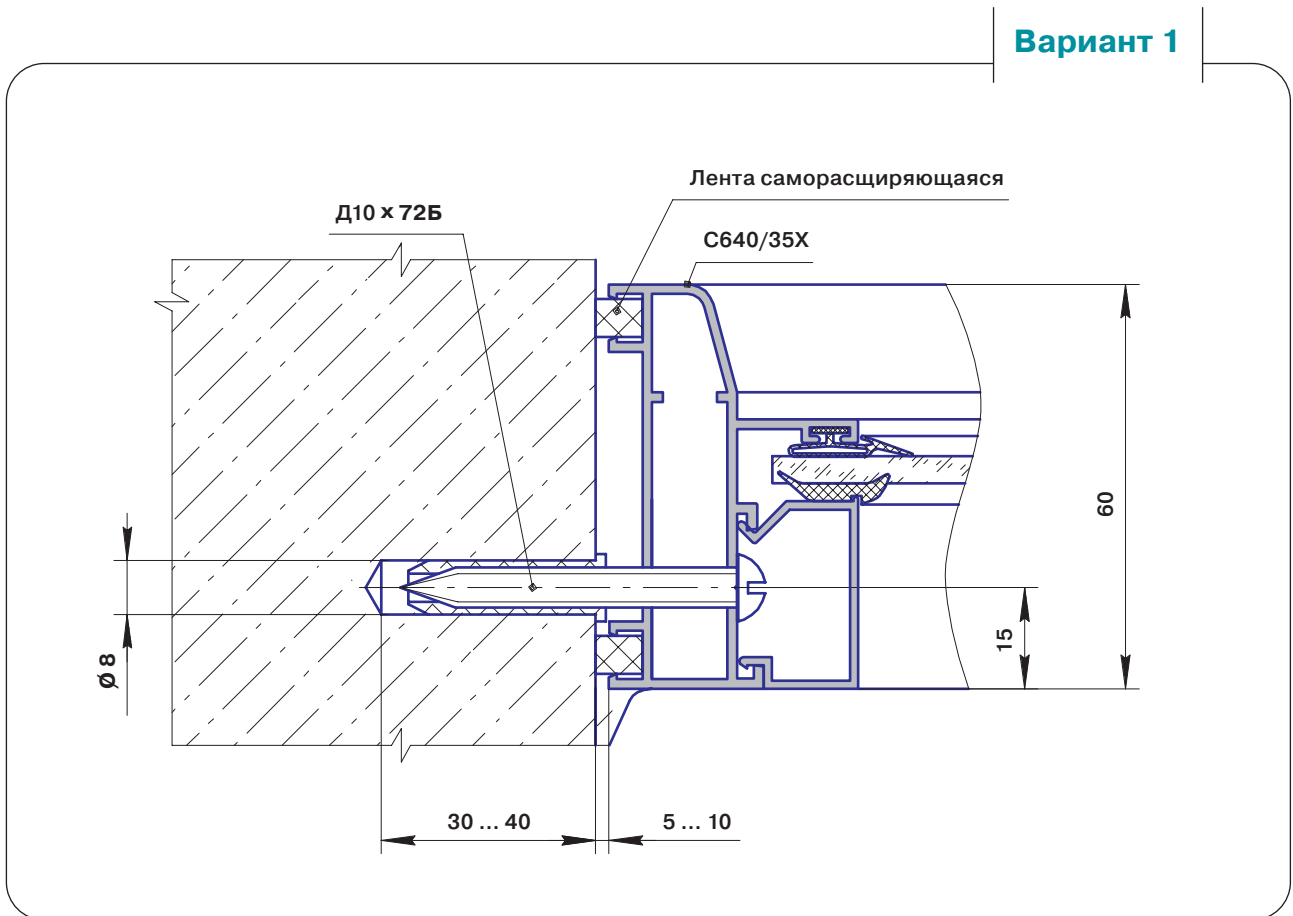
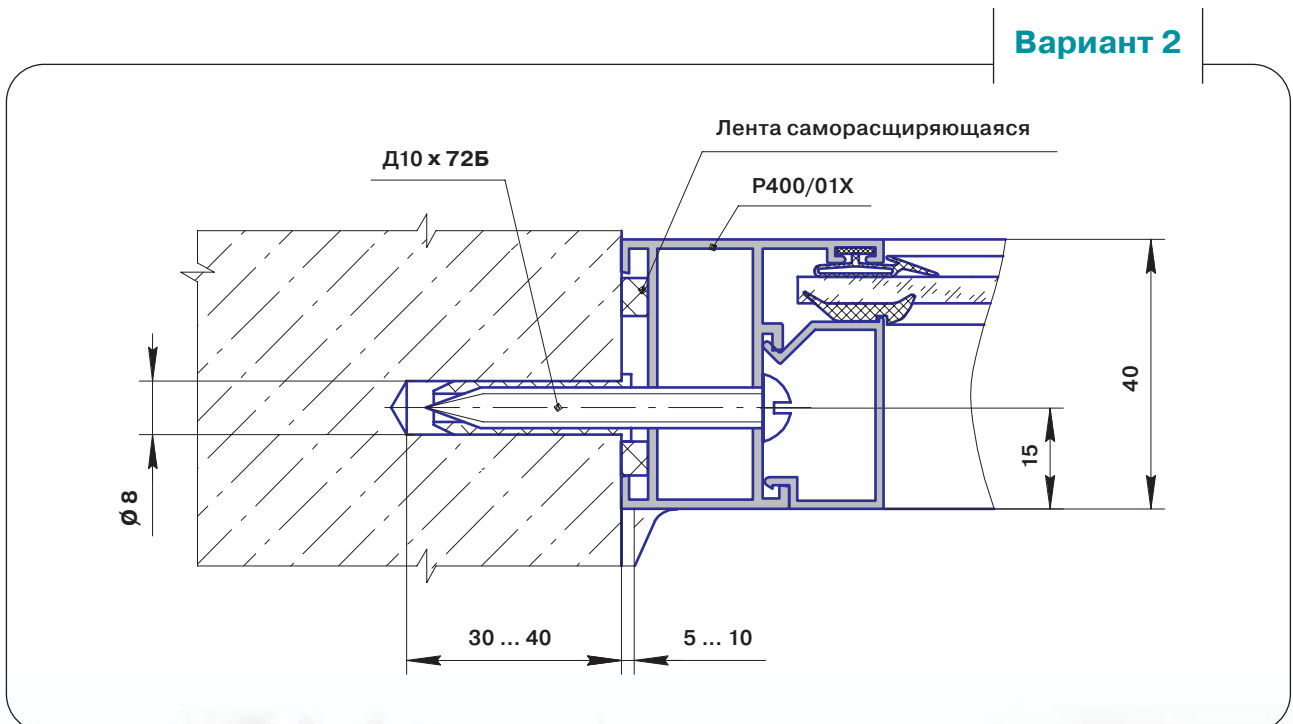


Варианты крепления конструкций

Вариант 1

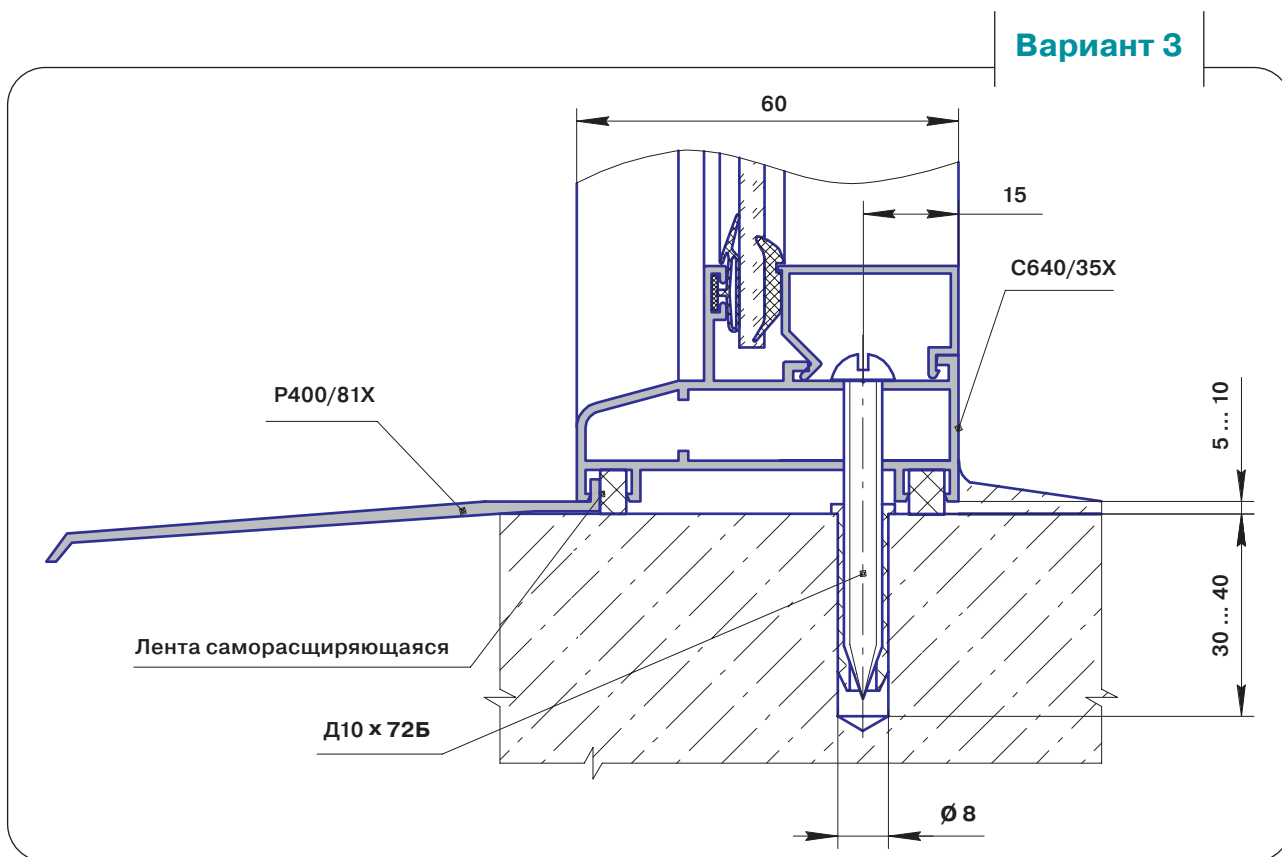


Вариант 2



Варианты крепления конструкций

Вариант 3



Вариант 4

