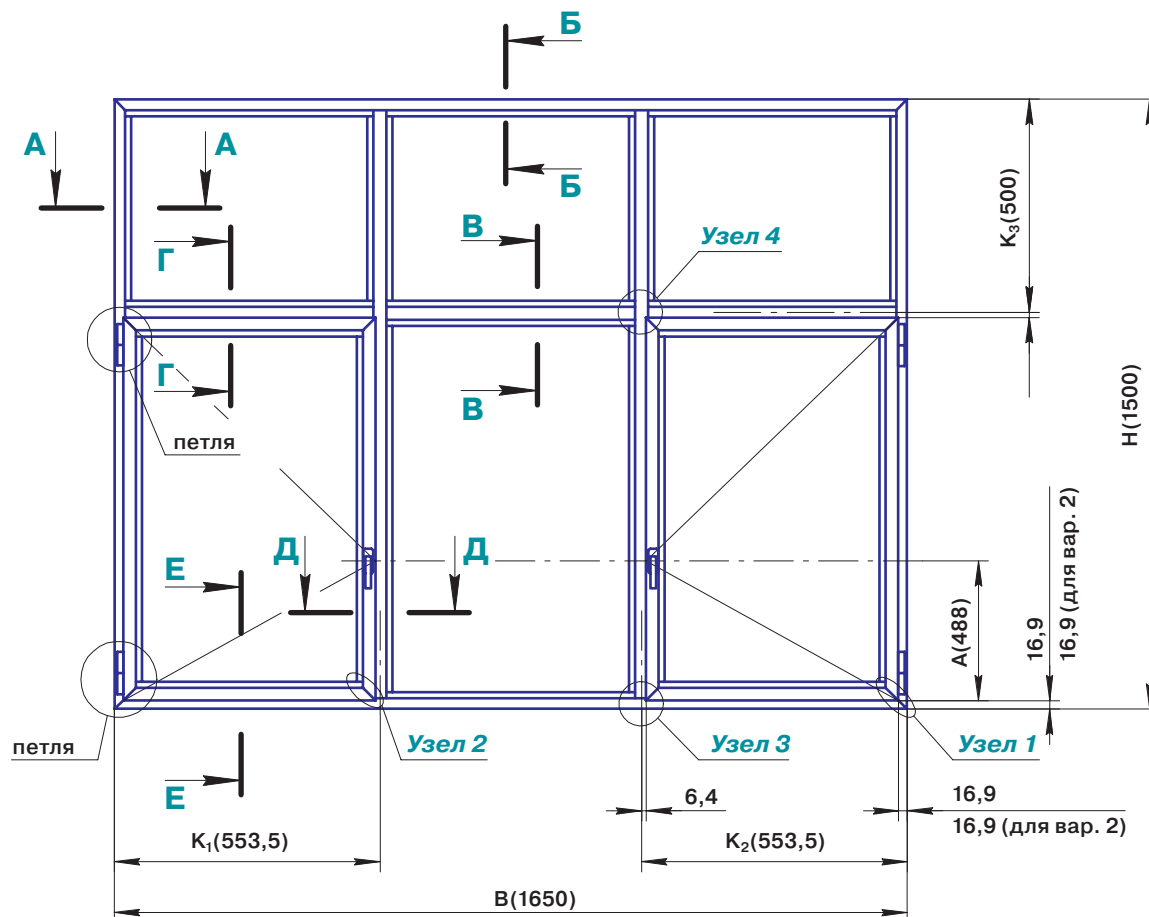


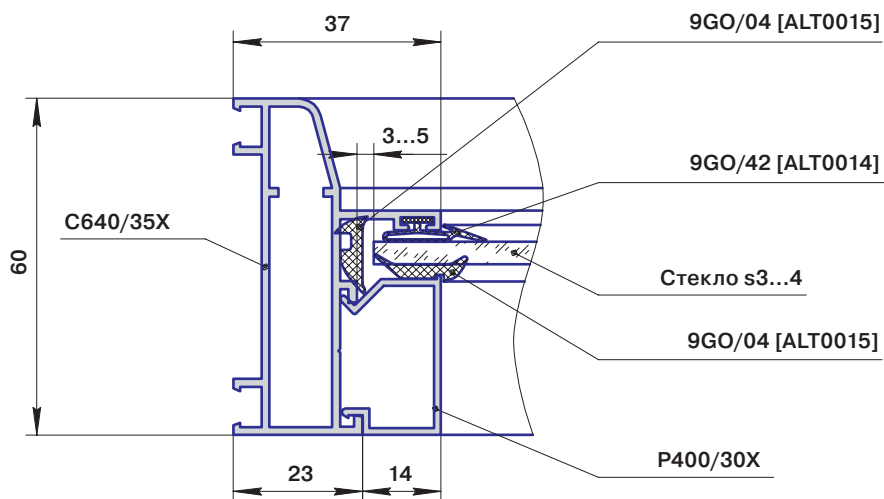
Конструкция с двумя поворотными створками



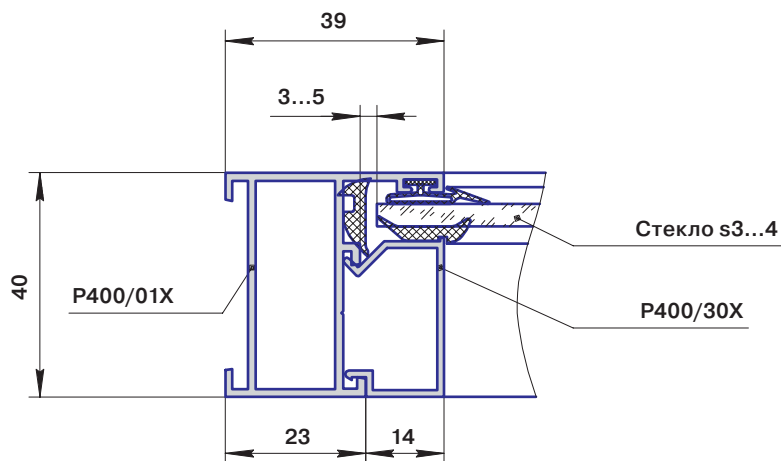
Размер	Формула	Примечание
ВАРИАНТ 1		
K_1	$(B - 21)/3 + 10,5$	для равных световых проемов
K_2	$(B - 21)/3 + 10,5$	для равных световых проемов
A	600 мм	при высоте створки ≥ 1200 мм
	$(H - K_3 - 23,3)/2$	при высоте створки < 1200 мм
ВАРИАНТ 2		
K_1	$(B - 19)/3 + 10,5$	для равных световых проемов
K_2	$(B - 19)/3 + 10,5$	для равных световых проемов
A	600 мм	при высоте створки ≥ 1200 мм
	$(H - K_3 - 25,3)/2$	при высоте створки < 1200 мм

Сечения рамы «глухой» части

Сечения А-А; Б-Б
ВАРИАНТ 1

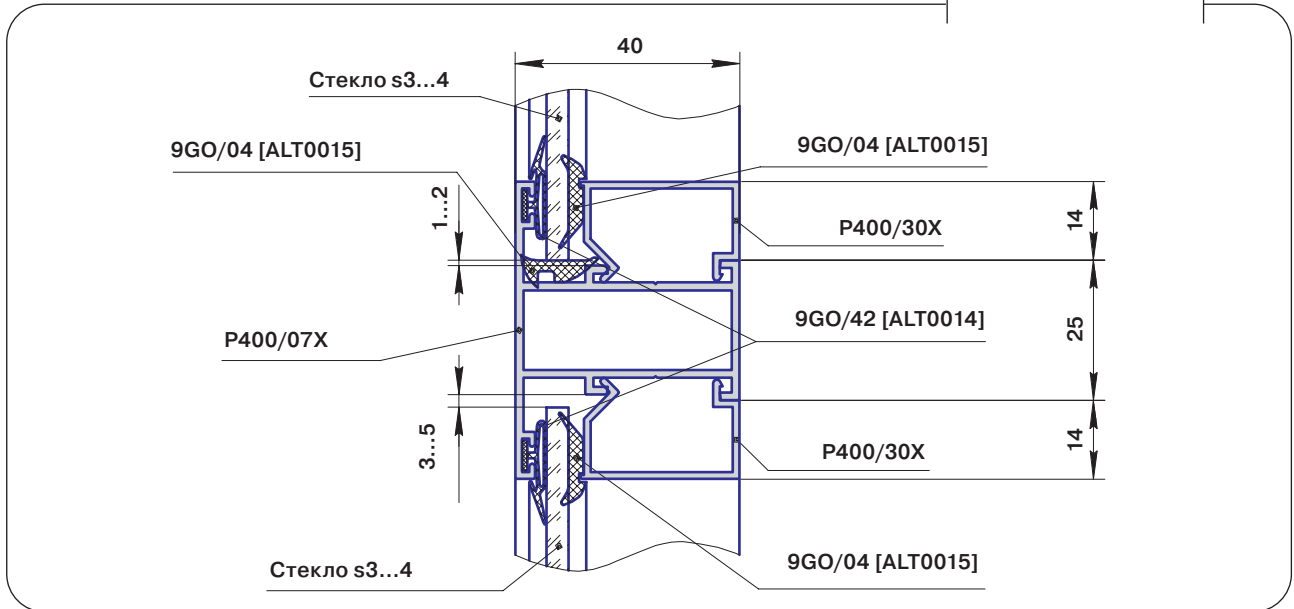


Сечения А-А; Б-Б
ВАРИАНТ 2

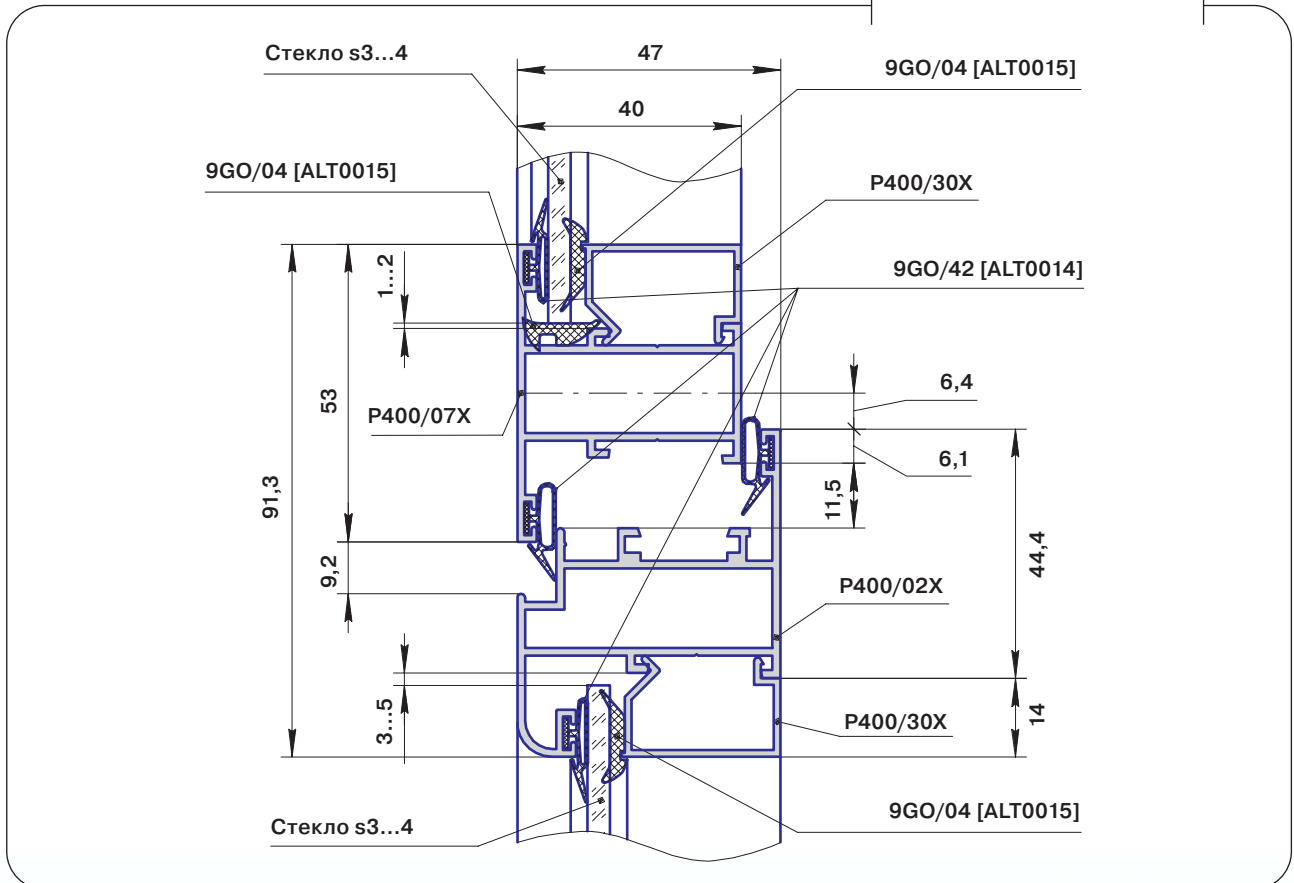


Вертикальное сечение импоста

Сечение В-В

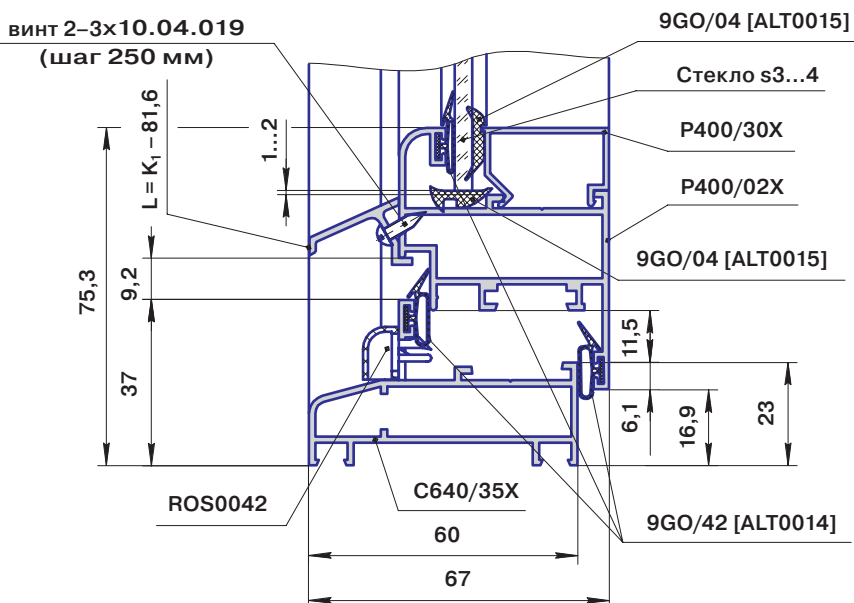


Сечения Г-Г; Д-Д



Вертикальное сечение низа поворотной части

Сечение Е-Е
ВАРИАНТ 1



Сечение Е-Е
ВАРИАНТ 2

