



Каптехнострой - система

Москва, проспект Андропова д. 38 корп. 3
(495) 642-84-60 многоканальный

Стоимость элементов
крепления алюминиевой
системы вентилируемых
фасадов КТС- 1а
УСИЛЕННАЯ

(облицовка керамическим гранитом и керамикой,
видимый способ крепления на кляммерах)

Москва апрель 2012 г.

Общий вид системы КТС-1а (усиленная)

Состав системы

1. Кронштейн
2. Направляющая
3. Анкер
4. Скоба четверная СКЧ
5. Скоба двойная СКД
6. Заклепка ал/ст
7. Прокладка теплоизолирующая
8. Уплотнитель УР-3 на основе этилен-пропиленового каучука

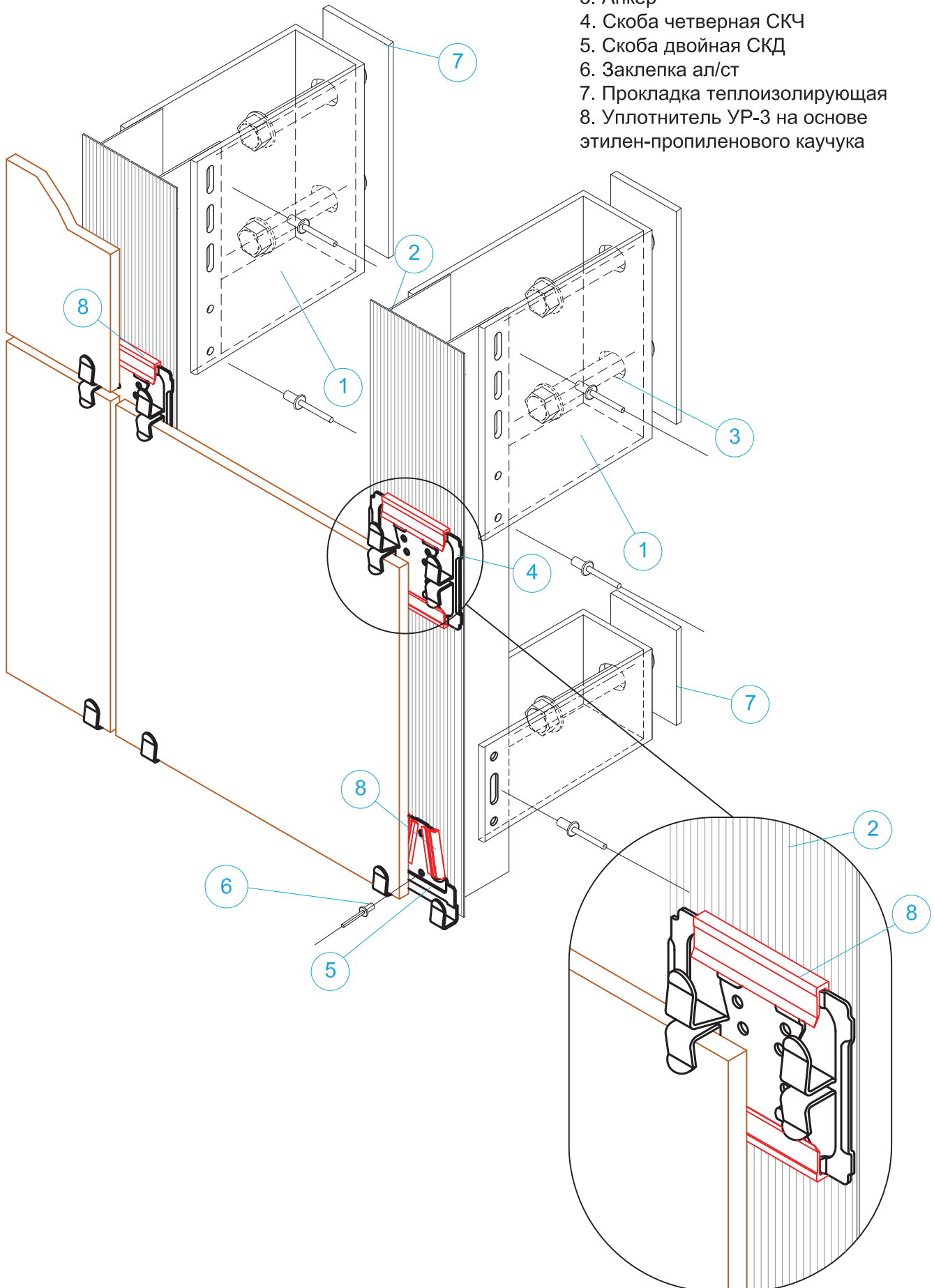


Схема подбора кронштейнов Кп

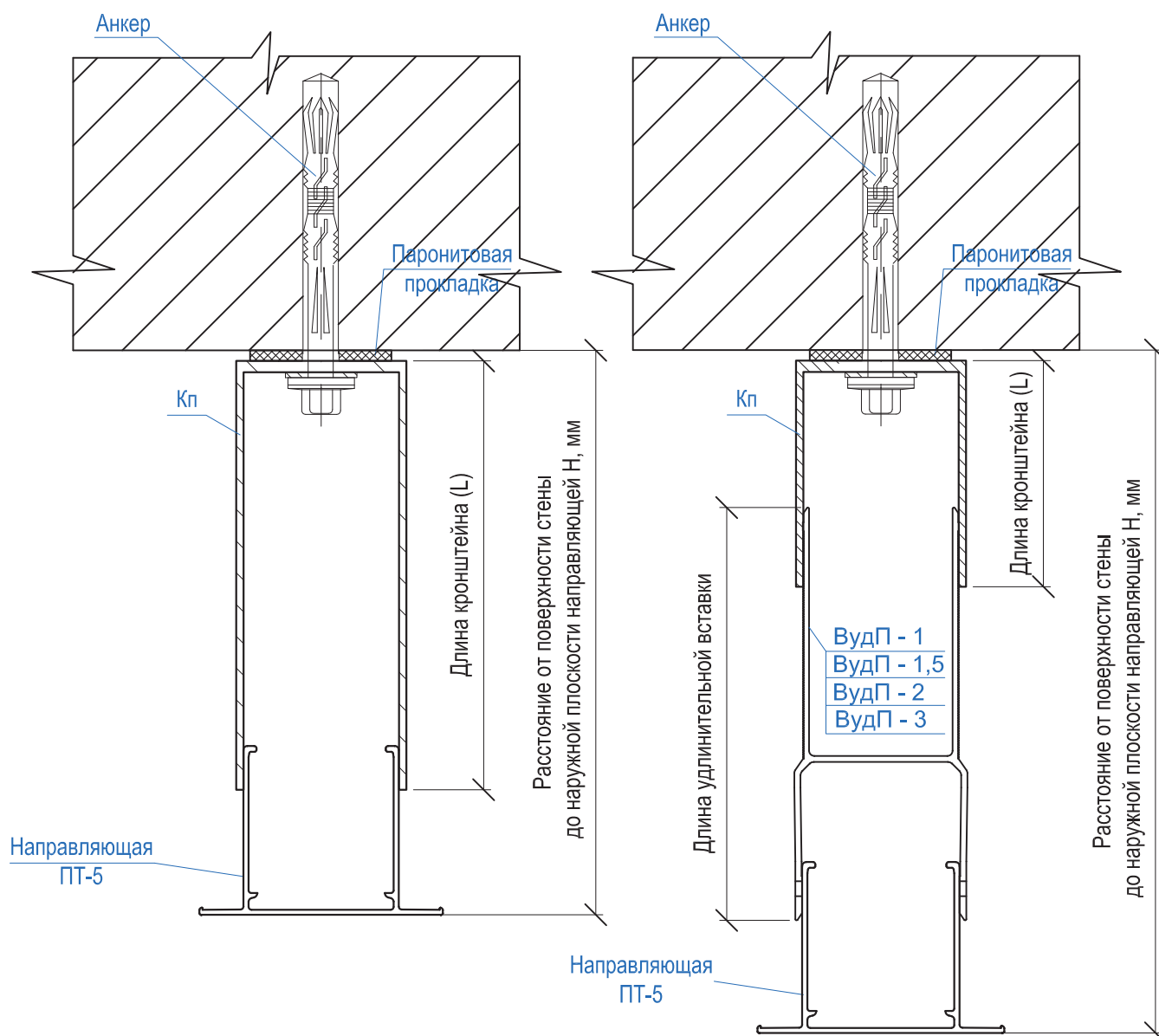


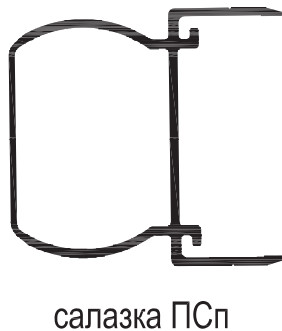
Таблица подбора элементов
Расстояние от поверхности стены до наружной плоскости направляющей Н, мм

Система	КТС-1а усиленная			
	Длина кронштейна L, мм	Без удлинительных вставок	Вставка ВудП-140	Вставка ВудП-270
	60	66÷99	162÷209	286÷339
	80	90÷119	162÷229	286÷359
	100	105÷139	163÷249	207÷379
	120	125÷159	183÷269	227÷399
	140	145÷179	203÷289	247÷419
	160	165÷199	223÷309	267÷439
	180	185÷219	243÷329	287÷459
	200	205÷239	263÷349	307÷479
	220	225÷259	283÷369	327÷499

Элементы системы для компенсации неровностей несущей стены

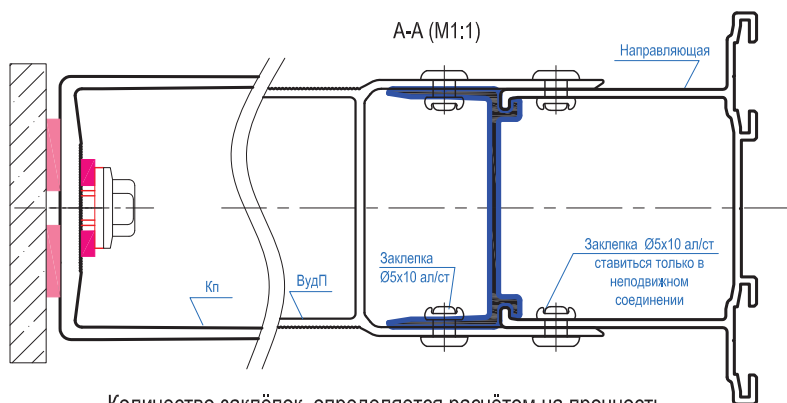


салазка ПСф

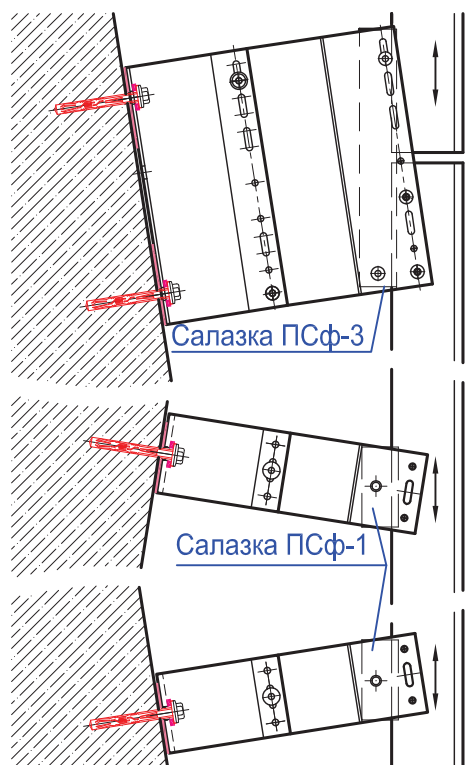


салазка ПСп

1. Компенсация вертикальных отклонений, крепление через салазку ПСф



Количество заклёпок определяется расчётом на прочность.
Допускается аналогичное крепление направляющих ПТ-9, ПТ-10, ПТ-11, ПТ-12 посредством салазки ПСф



2. Компенсация горизонтальных отклонений, крепление через салазку ПСп

