



Каптехнострой - система

Москва, проспект Андропова д. 38 корп. 3
(495) 642-84-60 многоканальный

Стоимость элементов крепления алюминиевой системы вентилируемых фасадов КТС- 4С1 Лайт

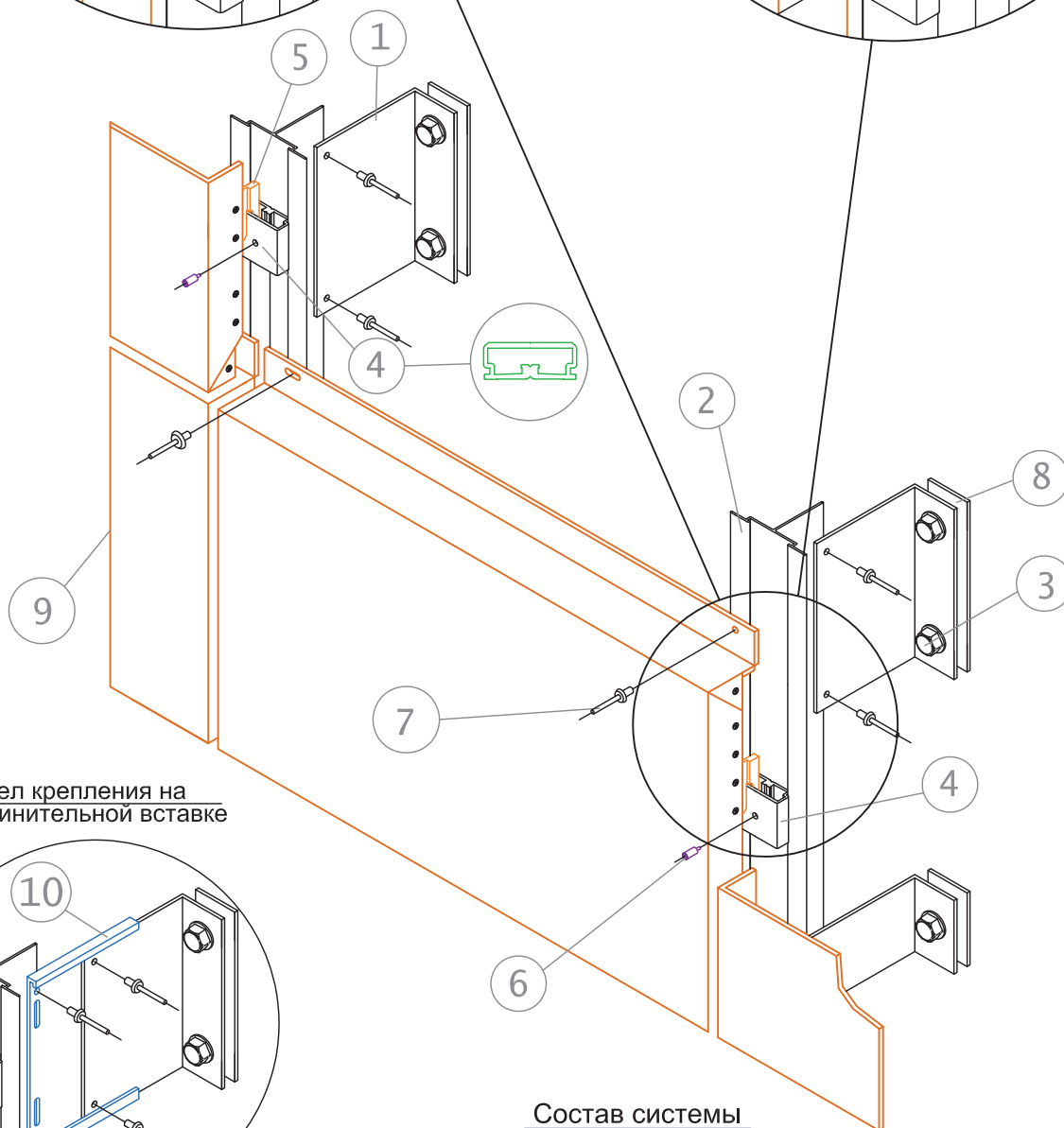
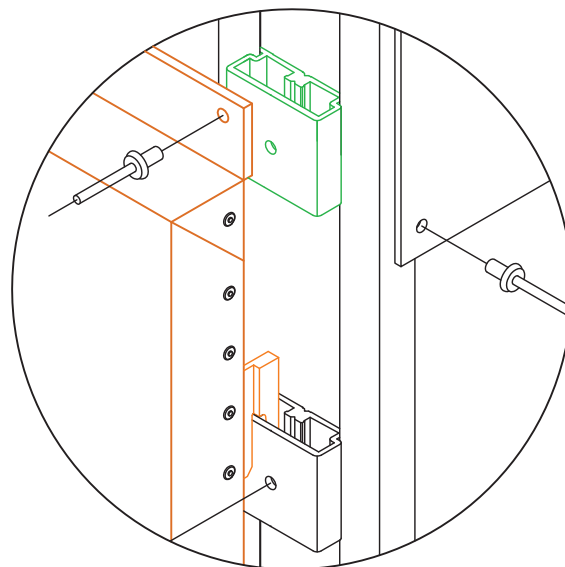
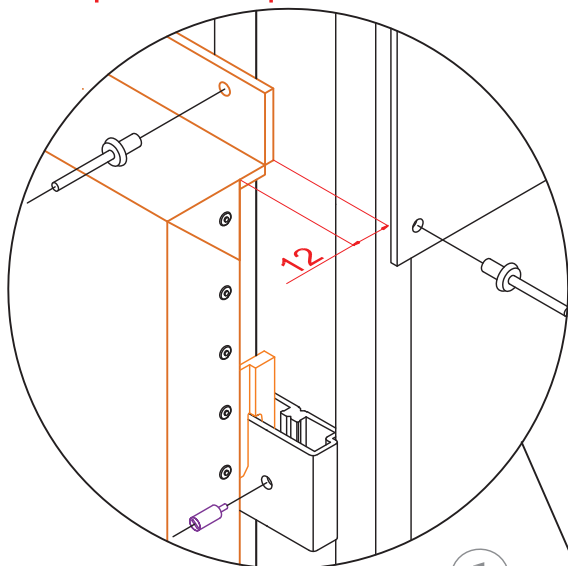
(облицовка алюминиевыми композитными
панелями, скрытый способ крепления)

Москва апрель 2012 г.

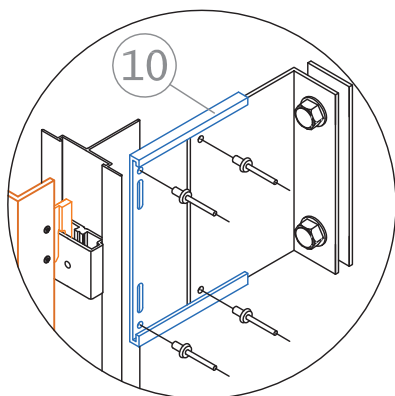
Общий вид системы КТС-4С1 Лайт.

1 вариант крепления с увеличенным верхним бортом кассеты

2 вариант крепления с обычным верхним бортом кассеты и дополнительными салазками



Узел крепления на удлинительной вставке



Состав системы

- | | |
|------------------------------|-------------------------------|
| 1. Кронштейн | 6. Винт крепления |
| 2. Направляющая ПТ-04 | 7. Заклепка |
| 3. Анкер | 8. Прокладка теплоизолирующая |
| 4. Салазка С1 | 9. Фасадная кассета |
| 5. Скоба навесная СН-П, СН-Л | 10. Вставка удлинительная Вуд |

Схема подбора кронштейнов в системе КТС-4С1

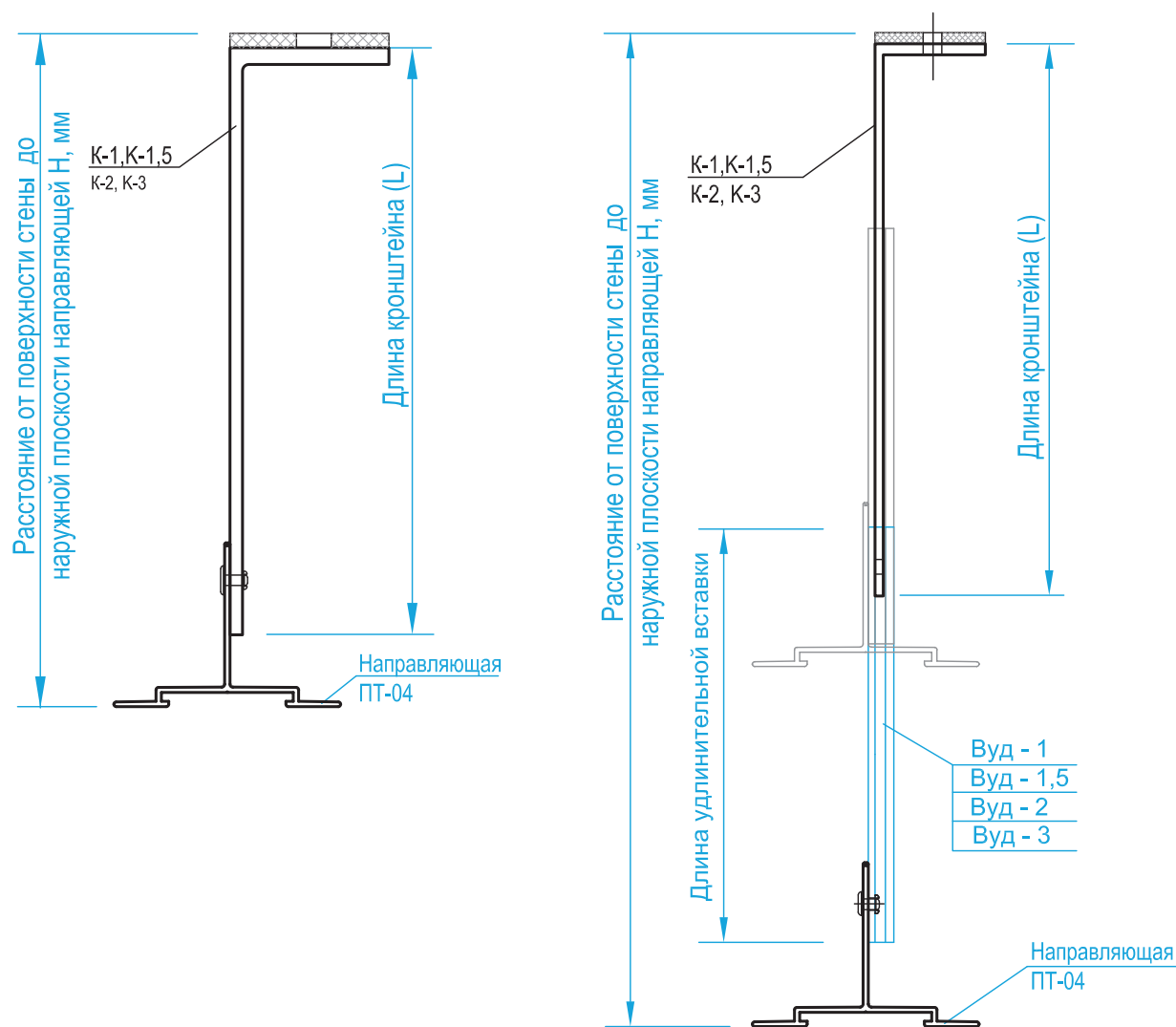


Таблица подбора элементов

Расстояние от поверхности стены до наружной плоскости направляющей Н, мм

Система	КТС-4С1				
Тип профиля	ПТ-04				
Длина кронштейна L, мм	Без	Вуд-55	Вуд-105	Вуд-150	Вуд-270
	удлинительной вставки				
40	56÷78	71÷103	121÷153	166÷198	286÷318
60	71÷98	121÷123	121÷173	166÷218	286÷338
80	91÷118	121÷143	121÷193	166÷238	286÷358
100	111÷138	129÷163	129÷213	166÷258	286÷378
120	131÷158	149÷183	149÷233	166÷278	286÷398
140	151÷178	169÷203	169÷253	196÷298	316÷418
160	171÷198	189÷223	189÷273	211÷318	331÷438
180	191÷218	209÷243	209÷293	226÷338	346÷458
200	211÷238	229÷263	229÷313	241÷358	361÷478
220	231÷258	249÷283	249÷333	256÷378	376÷498

Примечание: допускается применение утеплителя при соблюдении условий:
 минимальный воздушный зазор между утеплителем и направляющей - не менее 20 мм,
 минимальный воздушный зазор между утеплителем и внутренней поверхностью облицовки - не менее 60 мм.