



Каптехнострой - система

Москва, проспект Андропова д. 38 корп. 3
(495) 642-84-60 многоканальный

Стоимость элементов крепления алюминиевой системы вентилируемых фасадов КТС- 4С1

(облицовка алюминиевыми композитными
панелями, скрытый способ крепления)

Москва апрель 2012 г.

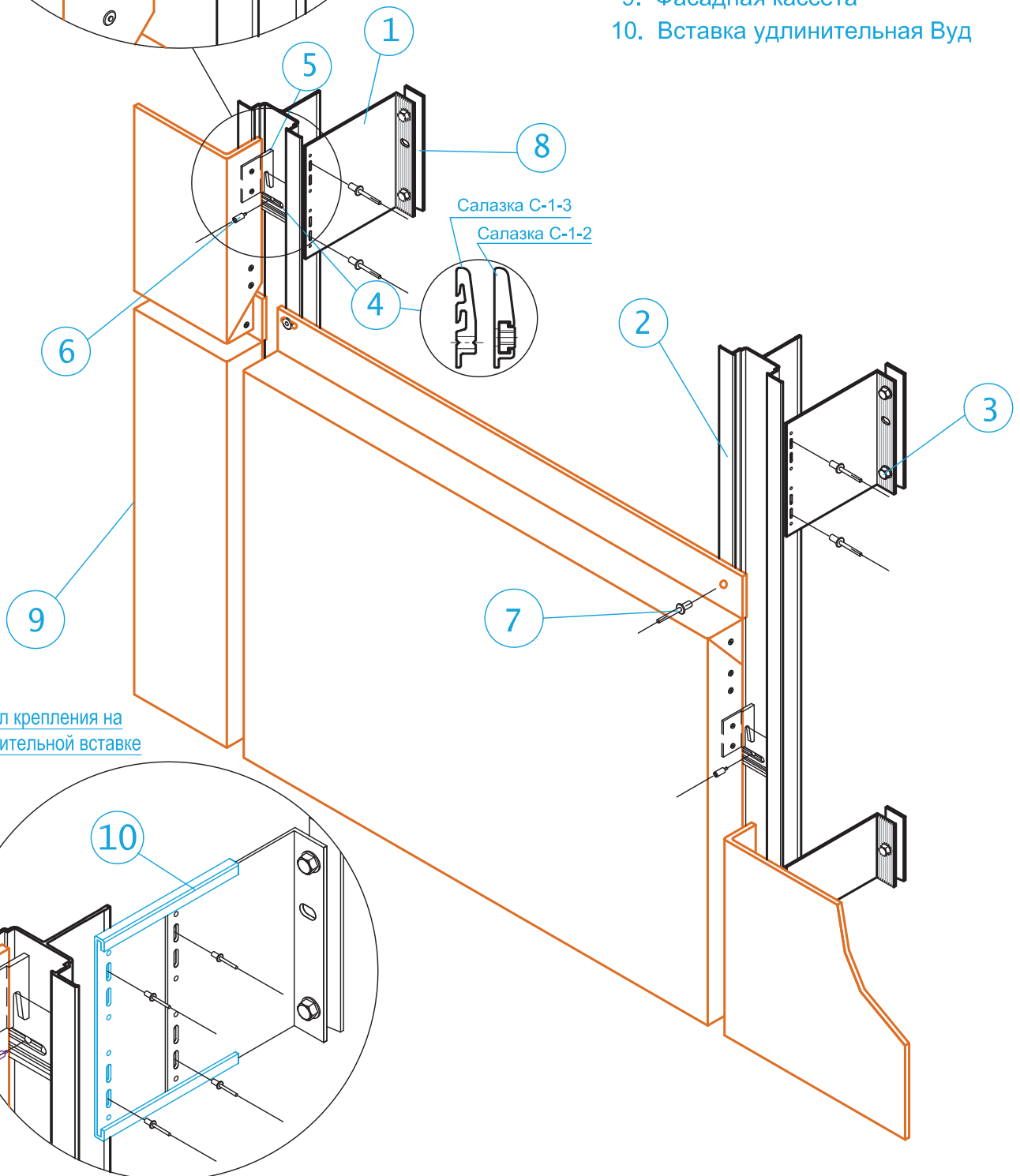
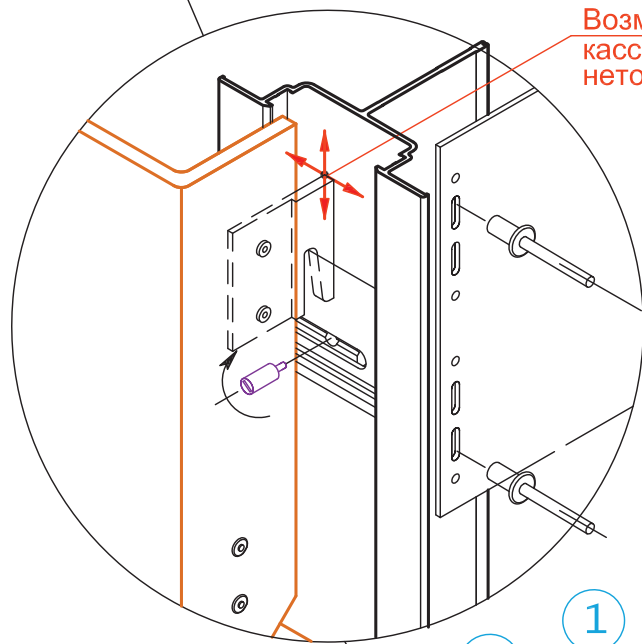
Общий вид системы КТС-4С1. Кассета тип К1 с навесными скобами

Узел крепления

Возможные перемещения
кассеты для компенсации
неточностей монтажа

Состав системы

1. Кронштейн
2. Направляющая ПТ-40
3. Анкер
4. Салазка С-1-2, С-1-3
5. Скоба навесная СН-2-П(правая)
СН-2-Л(левая)
6. Винт крепления
7. Заклепка
8. Прокладка теплоизолирующая
9. Фасадная кассета
10. Вставка удлинительная Вуд



Узел крепления на
удлинительной вставке

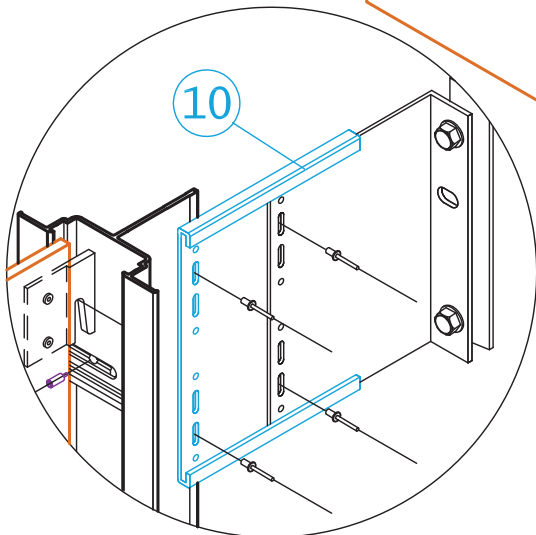


Схема подбора кронштейнов в системе КТС-4С1

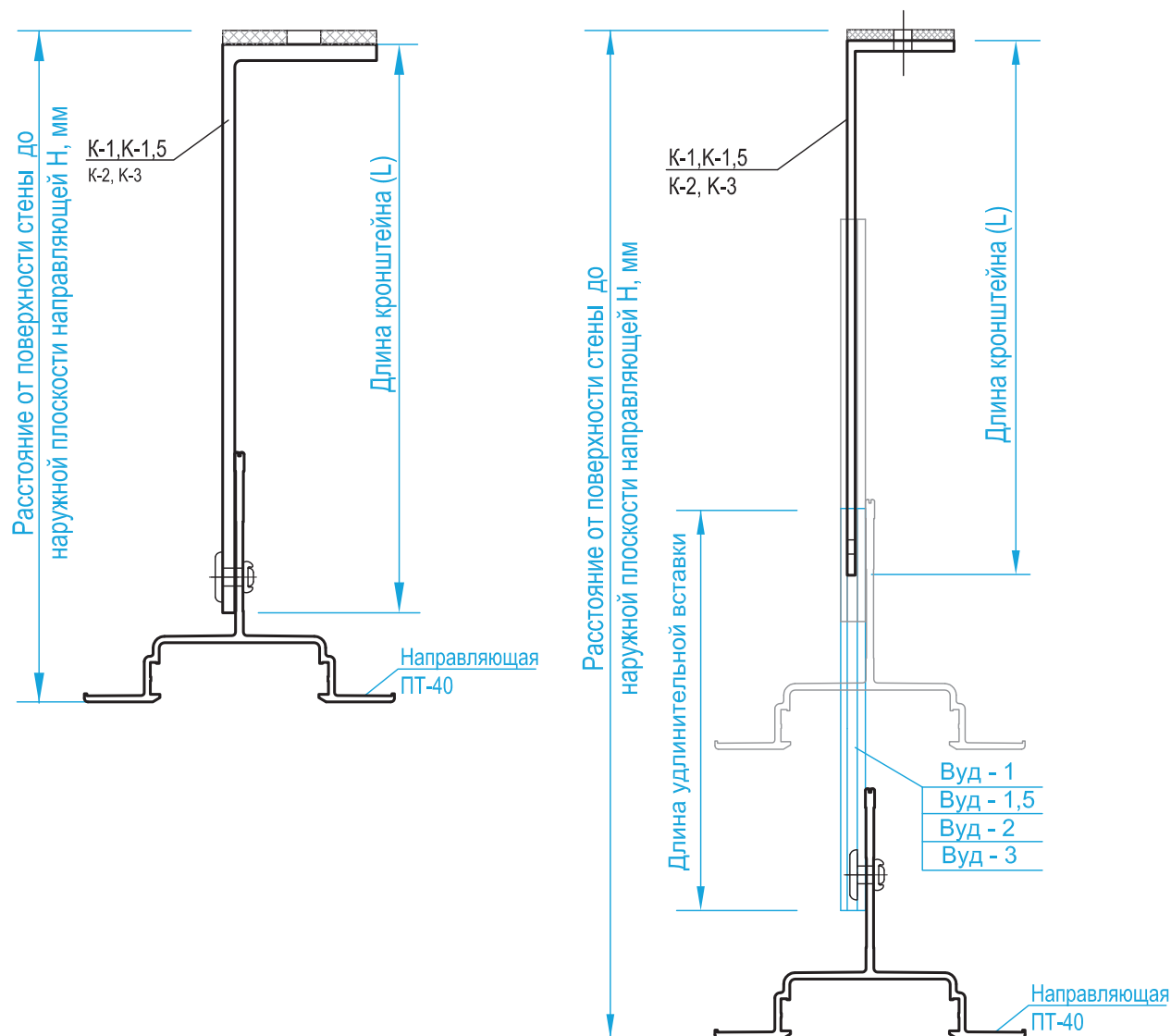


Таблица подбора элементов

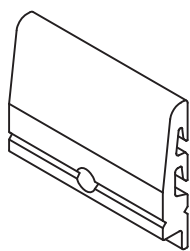
Расстояние от поверхности стены до наружной плоскости направляющей Н, мм

Тип профиля	ПТ-40				
	Без удлинительной вставки	Вуд-55	Вуд-105	Вуд-150	Вуд-270
Длина кронштейна L, мм					
40	70÷91	82÷116	132÷166	177÷211	297÷331
60	70÷111	100÷136	132÷186	177÷231	297÷351
80	102÷131	120÷156	132÷206	177÷251	297÷371
100	122÷151	140÷176	140÷226	177÷271	297÷391
120	142÷171	160÷196	160÷246	177÷291	297÷411
140	162÷191	180÷216	180÷266	207÷311	327÷431
160	182÷211	200÷236	200÷286	222÷331	342÷451
180	202÷231	220÷256	220÷306	237÷351	357÷471
200	222÷251	240÷276	240÷326	252÷371	372÷491
220	242÷271	260÷296	260÷346	267÷391	387÷511

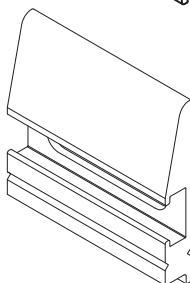
Примечание: допускается применение утеплителя при соблюдении условий:

минимальный воздушный зазор между утеплителем и направляющей - не менее 20 мм,
минимальный воздушный зазор между утеплителем и внутренней поверхностью облицовки - не менее 60 мм.

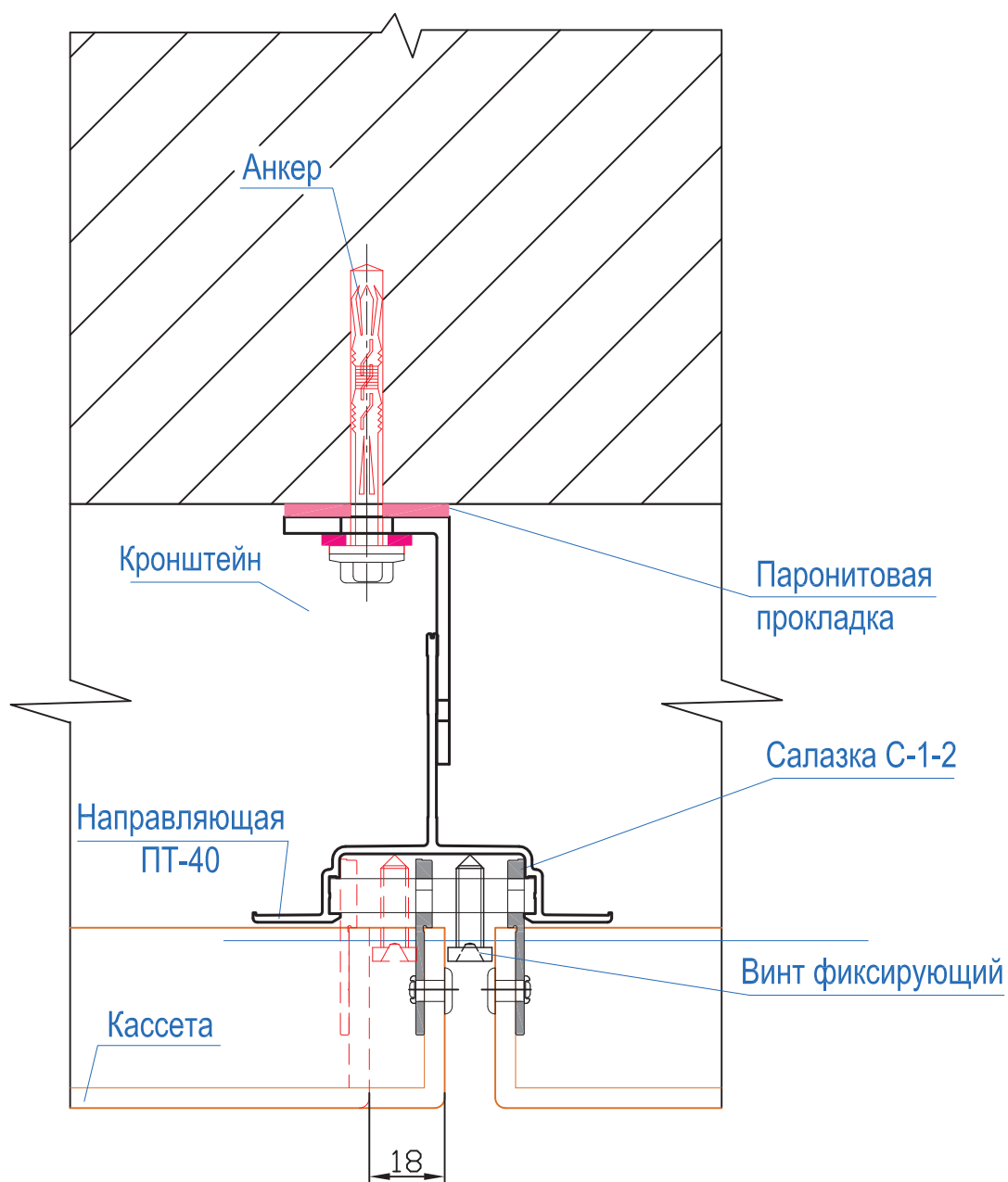
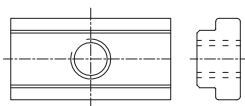
Новые салазки в системе КТС-4С1



- новая моноблочная салазка C-1-3



- сборная салазка C-1-2 со вставкой в салазку BC



Благодаря наличию паза в салазке C-1-2, у вставки BC-1 с фиксирующим салазку винтом имеется возможность перемещения. Это позволяет расширить допуск на взаимное расположение направляющей и кассет