



Каптехнострой - система

Москва, проспект Андропова д. 38 корп. 3
(495) 642-84-60 многоканальный

Стоимость элементов
крепления алюминиевой
системы вентилируемых
фасадов КТС- 4С1
высокопрочная

с креплением подконструкции только в плиты
перекрытия

(облицовка алюминиевыми композитными
панелями, скрытый способ крепления)

Общий вид системы КТС-4С1 высокопрочная

Условные обозначения

1. Кронштейн
2. Прокладка терморазрывная
3. Направляющая
4. Салазка С-1-2
5. Заклепка
6. Кассета фасадная
7. Анкер
8. Соба навесная СН
9. Винт крепления
10. Вставка ВС-1

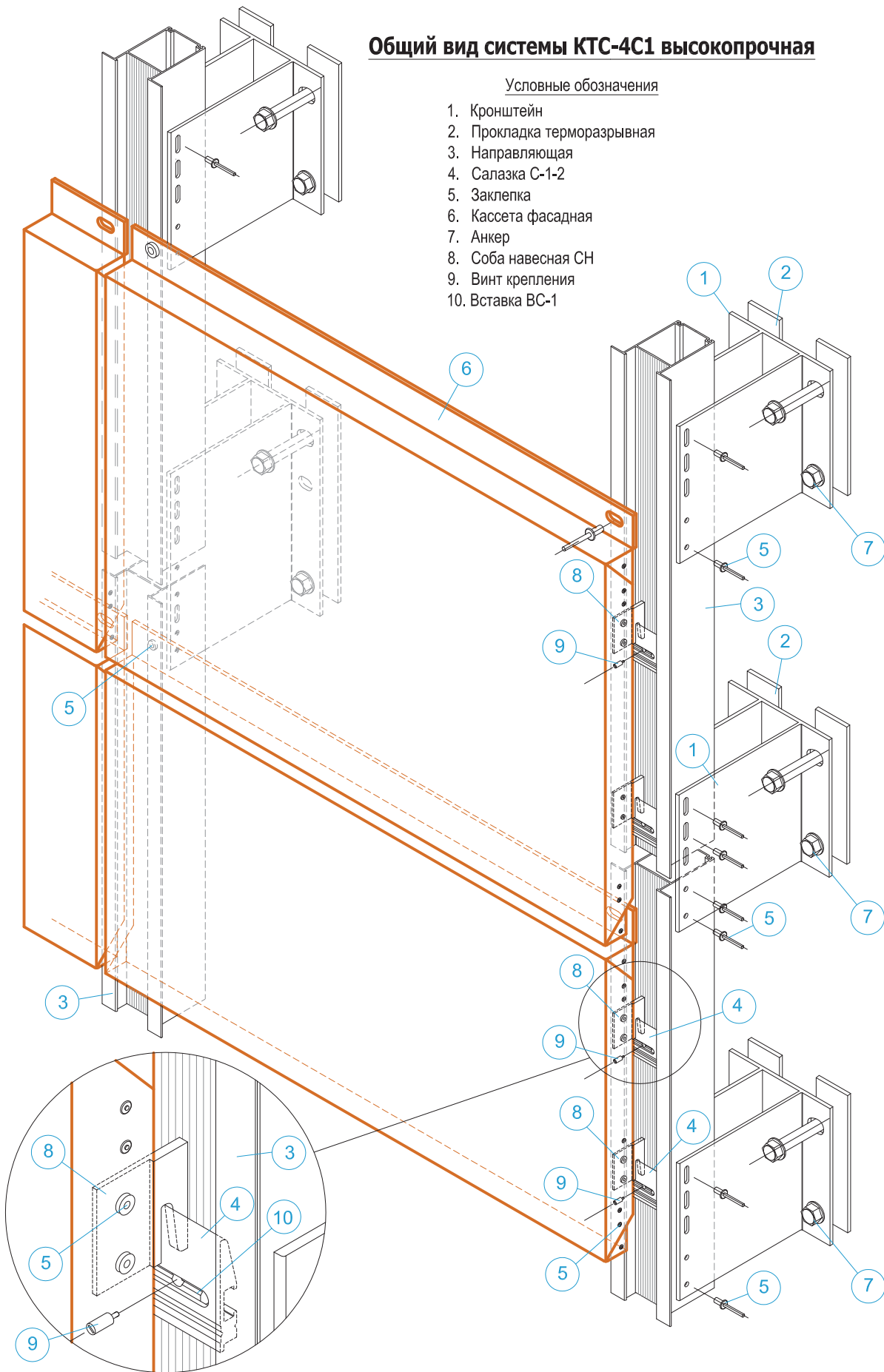


Схема подбора кронштейнов Кв и вставок ВудП в системе КТС - 4С1(высокопрочная)

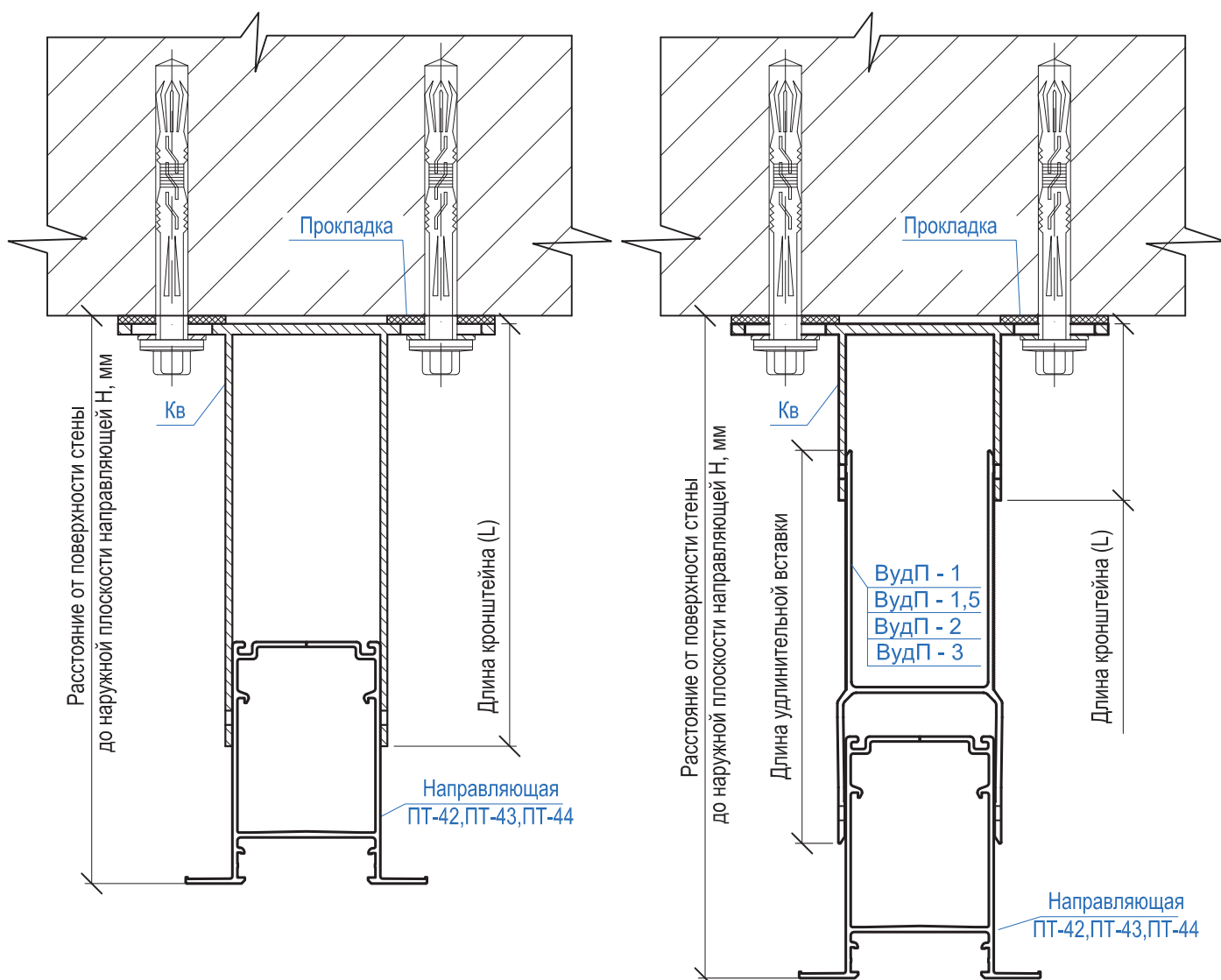


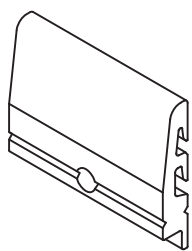
Таблица подбора элементов

Расстояние от поверхности стены до наружной плоскости направляющей Н, мм

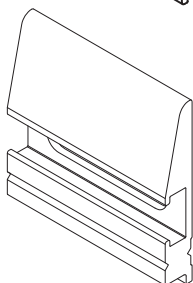
Тип профиля	ПТ-42	ПТ-43	ПТ-44	ПТ-42		ПТ-43		ПТ-44	
Длина кронштейна L, мм	Без удлинительной вставки			ВудП-150	ВудП-270	ВудП-150	ВудП-270	ВудП-150	ВудП-270
60	100÷127	139÷166	159÷186	200÷247	286÷367	239÷286	309÷406	259÷306	329÷426
80	100÷147	139÷186	159÷206	200÷267	286÷387	239÷306	309÷426	259÷326	329÷446
100	105÷167	139÷206	159÷226	201÷287	286÷407	240÷326	309÷446	260÷346	329÷466
120	125÷187	139÷226	159÷246	221÷307	286÷427	260÷346	309÷466	280÷366	329÷486
140	145÷207	145÷246	159÷266	241÷327	286÷447	280÷366	309÷486	300÷386	329÷506
160	165÷227	165÷266	165÷286	261÷347	286÷467	300÷386	309÷506	320÷406	329÷526
180	185÷247	185÷286	185÷306	281÷367	287÷487	320÷406	310÷526	340÷426	330÷546
200	205÷267	205÷306	205÷326	301÷387	307÷507	340÷426	330÷546	360÷446	350÷566
220	225÷287	225÷326	225÷346	321÷407	327÷527	360÷446	350÷566	380÷466	370÷586

Примечание: допускается применение утеплителя при соблюдении условий:
 минимальный воздушный зазор между утеплителем и направляющей - не менее 20 мм,
 минимальный воздушный зазор между утеплителем и внутренней поверхностью облицовки - не менее 60 мм.

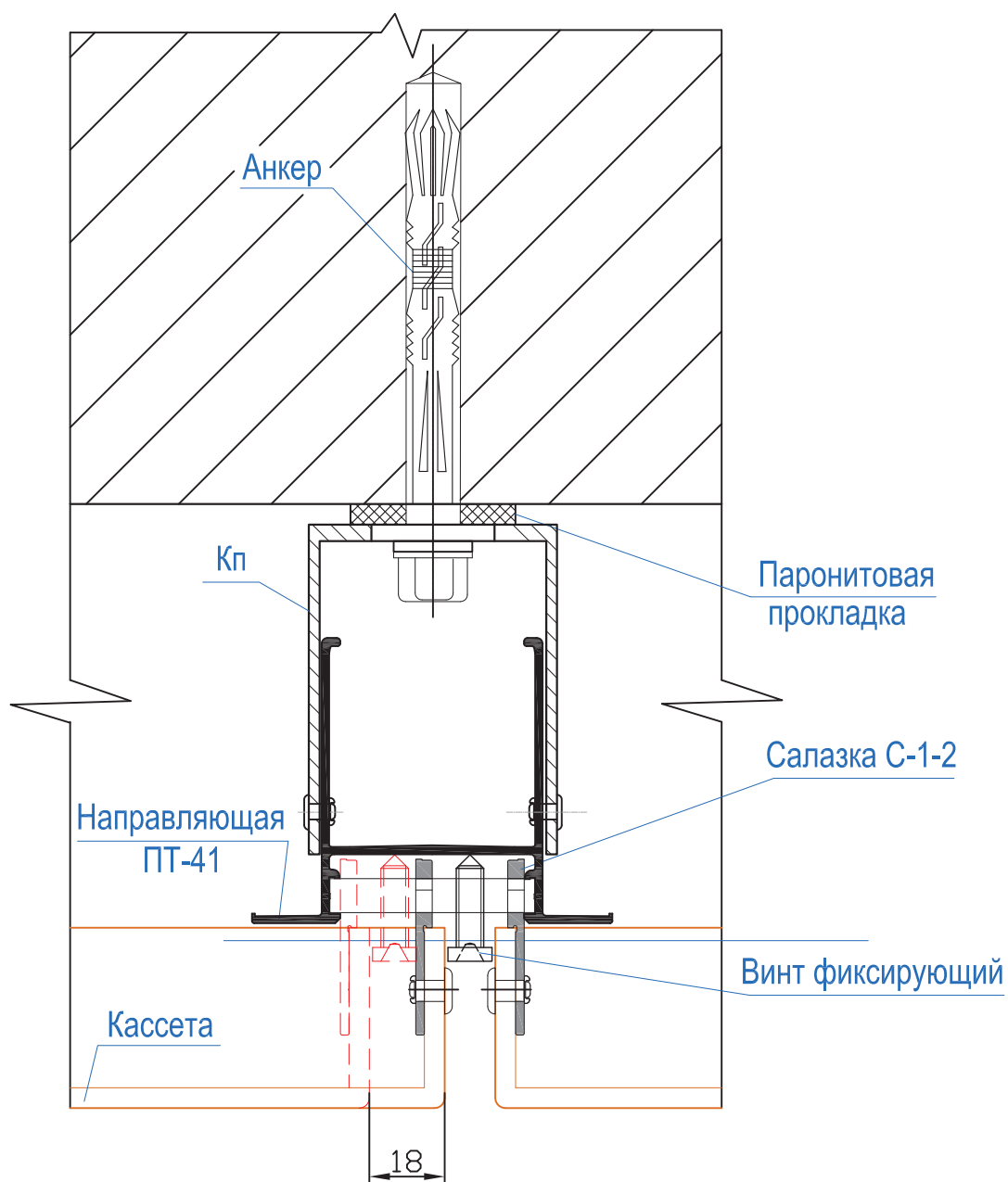
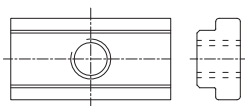
Новые салазки в системе КТС-4С1 (высокопрочная)



- новая моноблочная салазка С-1-3



- сборная салазка С-1-2 со вставкой в салазку ВС

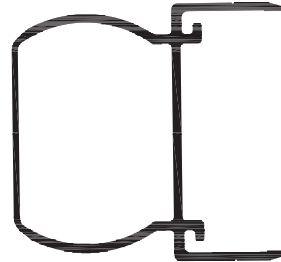


Благодаря наличию паза в салазке С-1-2, у вставки ВС-1 с фиксирующим салазку винтом имеется возможность перемещения. Это позволяет расширить допуск на взаимное расположение направляющей и кассет

Элементы системы для компенсации неровностей несущей стены

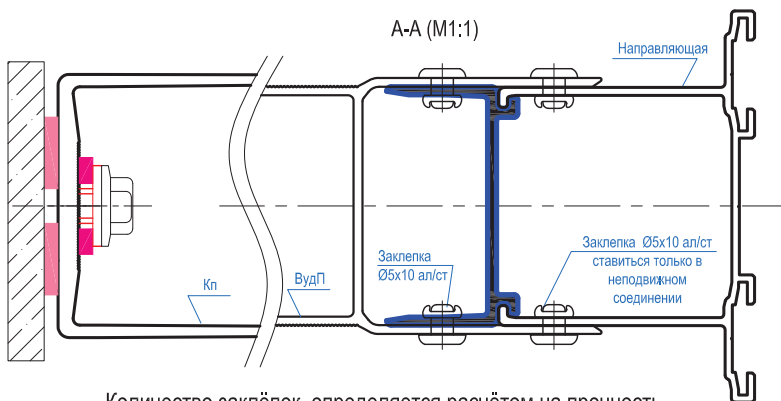


салазка ПСф

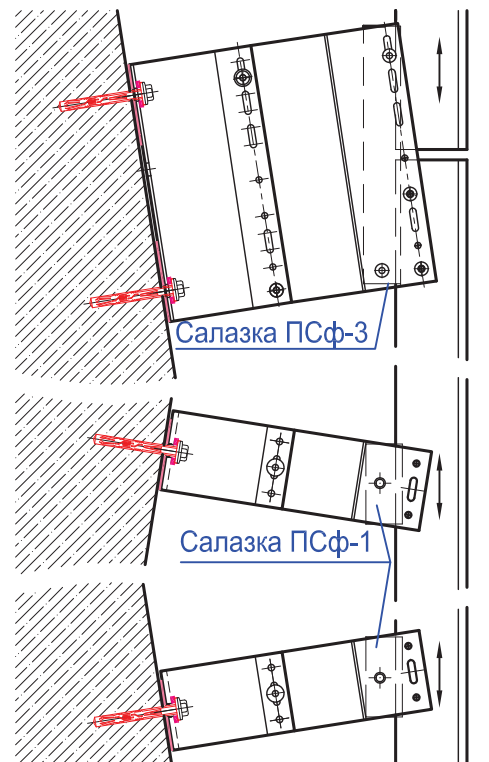


салазка ПСп

1. Компенсация вертикальных отклонений, крепление через салазку ПСф



Количество заклёпок определяется расчётом на прочность.
Допускается аналогичное крепление направляющих ПТ-9, ПТ-10, ПТ-11, ПТ-12 посредством салазки ПСф



2. Компенсация горизонтальных отклонений, крепление через салазку ПСп

